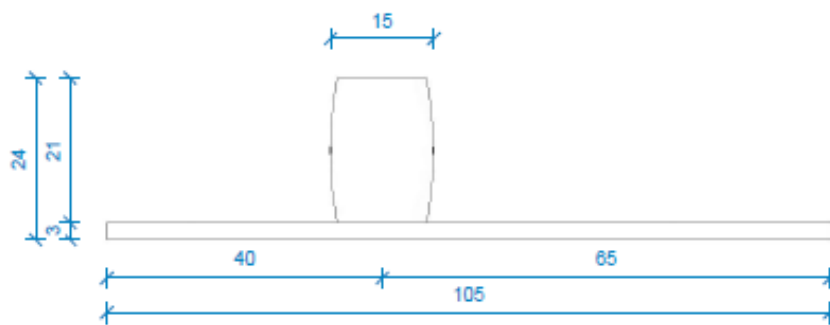
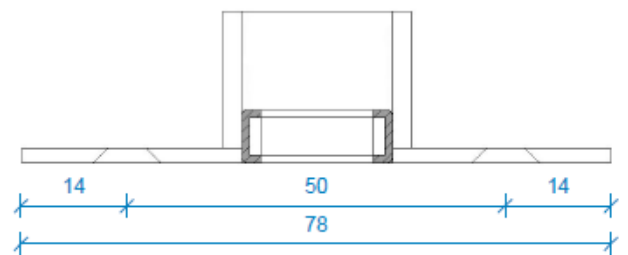


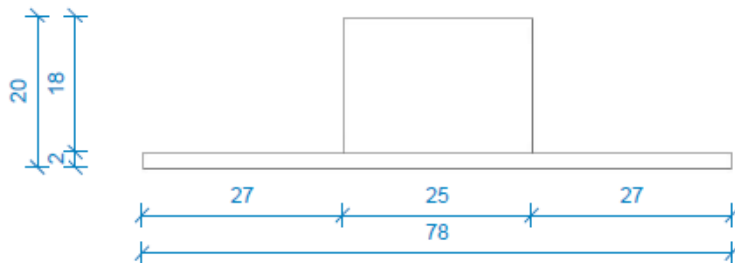
bovenaanzicht  
1 : 1



vooraanzicht  
1 : 1



doorsnede  
1 : 1



vooraanzicht  
1 : 1

aan deze tekening kunnen geen rechten worden ontleend

art. nr.: Art.-Nr. 40-0200-024

datum: 03-01-2021

**CITGEZ**  
TRADING