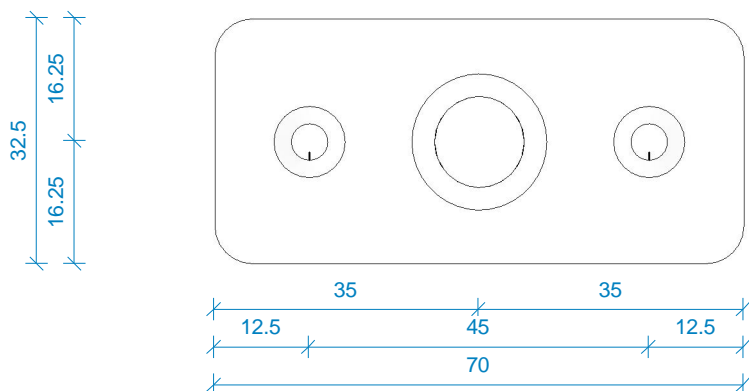
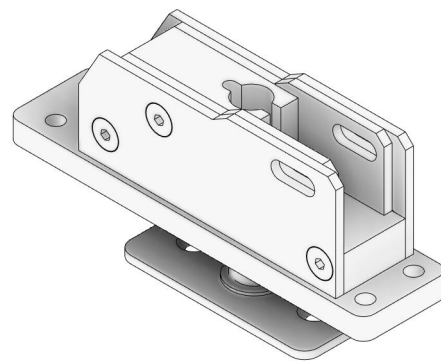
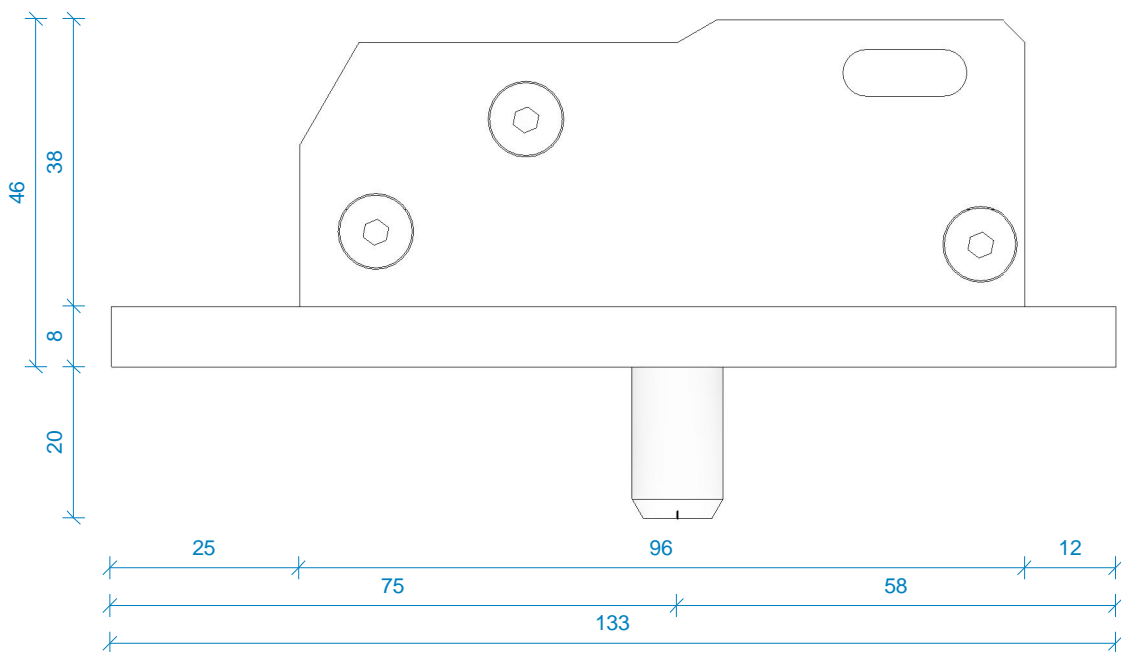


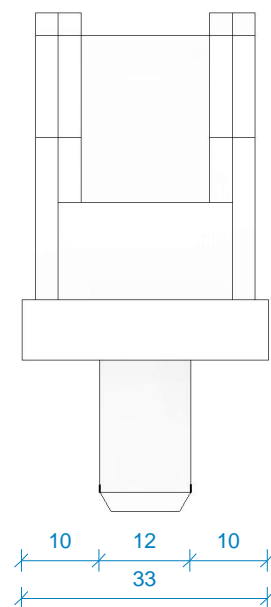
vooraanzicht (onderplaat)  
1 : 1



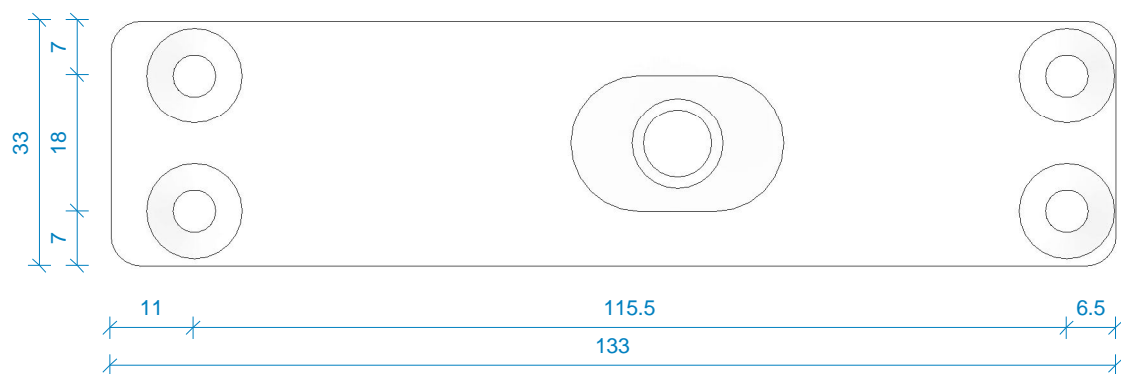
bovenaanzicht (onderplaat)  
1 : 1



vooraanzicht  
1 : 1



zijaanzicht  
1 : 1



onderaanzicht  
1 : 1

aan deze tekening kunnen geen rechten worden ontleend

art. nr.: Art.-Nr. 40-0200-064

datum: 03-01-2021

**CITGEZ**  
TRADING