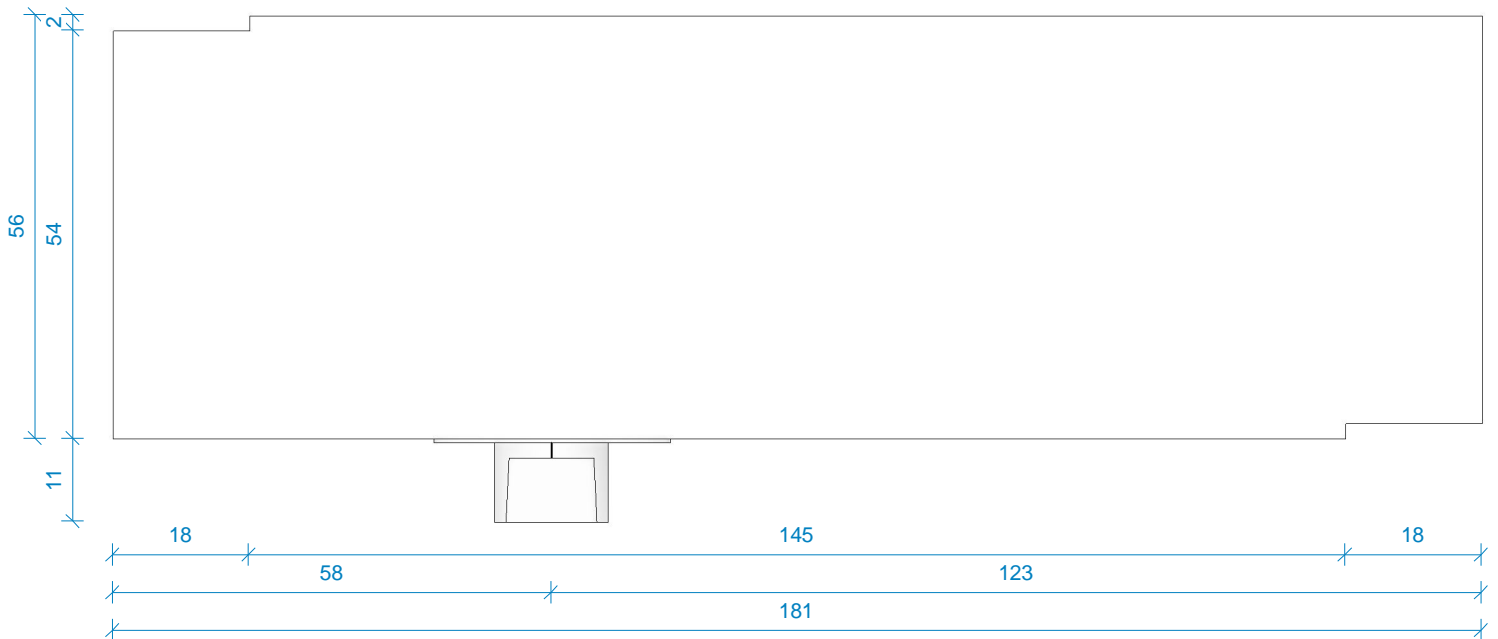
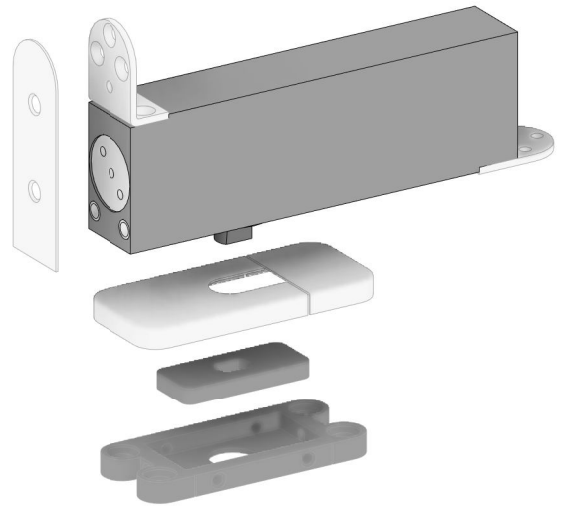
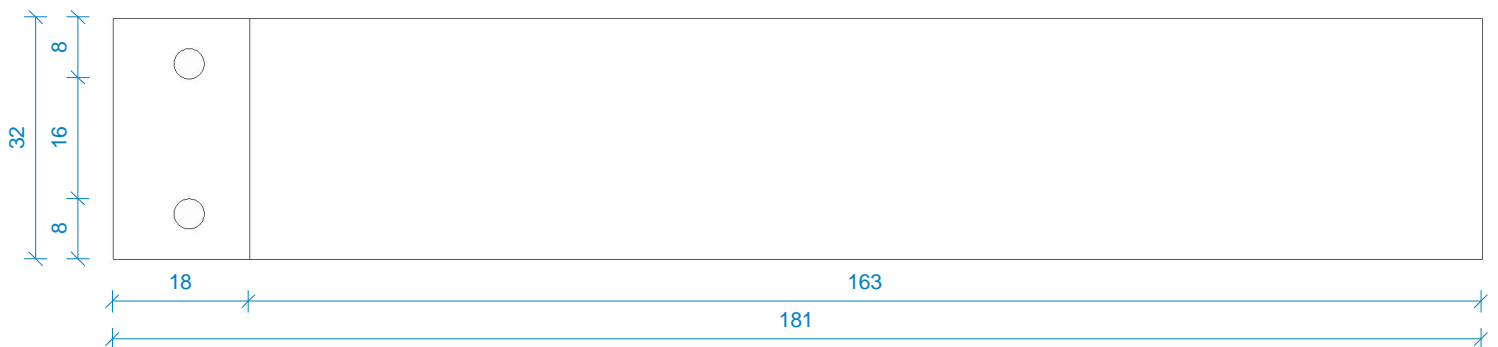


linker zijaanzicht
1 : 1

rechter zijaanzicht
1 : 1



vooraanzicht
1 : 1



bovenaanzicht
1 : 1

aan deze tekening kunnen geen rechten worden ontleend

art. nr.: Art.-Nr. 40-0200-001

datum: 03-01-2021

CITGEZ
TRADING