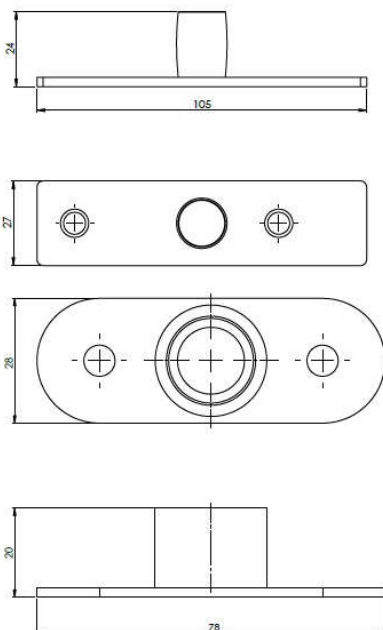


Fester Obenpivot

Abbildung:



Abmessungen:



Artikelnummer:

BS-20

40-0200-024

Mertech Taatsdeursystemen

Rijssen, Nederland

Telefoon +31 (0)85 9026 222

E-mail info@mertech.nu

Website www.mertech.nu

Eigenschappen :

Geeignet für Türtypen:

Pendeltüren, einfach oder doppel, Holz, Stahl und Aluminium

Türstärke

ab 40mm

Unsichtbar

Der obere Pivot ist in der Tür eingebaut. Einzig sichtbare ist die Deckenplatte

Geeignet für zimmerhohe Türen

Mit unserem oberen Pivot ist es möglich bis 3mm unter der Decke zu montieren, auch bei zimmerhohen Türen.

Montage

In Holzzarge

Lagerung

Ausgestattet mit Nadellagern, dadurch ist eine lange Lebensdauer gewährleistet.

Material

Hergestellt aus Edelstahl

Drehpunkt

In der Türkante an der Obenseite.

Verstellbarkeit:

Kein

Garantie

2 Jahre

Türgewicht

Bis 200kg.

Türbreite

Bis 1250mm.

Oberfläche

Standardmäßig Edelstahl oder schwarz, andere Ausführungen auf Anfrage