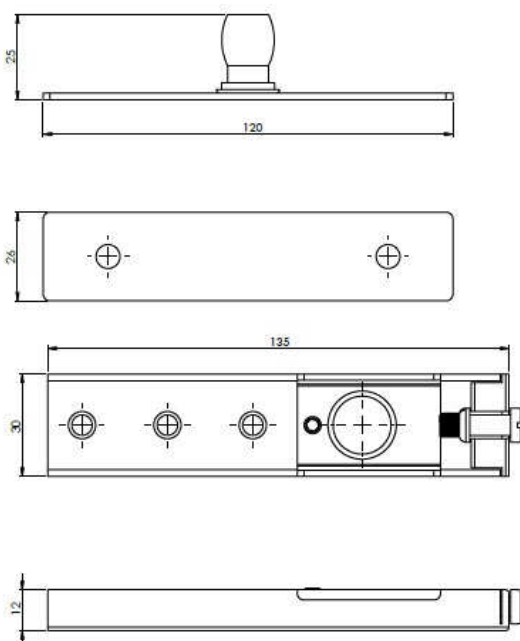


# Nachstellbare Obenpivot

## Abbildung:



## Abmessungen:



## Artikelnummer:

BS-25

40-0200-062

### Mertech Taatsdeursystemen

Rijssen, Nederland

Telefoon +31 (0)85 9026 222

E-mail [info@mertech.nu](mailto:info@mertech.nu)Website [www.mertech.nu](http://www.mertech.nu)

## Eigenschappen :

### Geeignet für Türtypen:

Pendeltüren, einfach oder doppel, Holz, Stahl und Aluminium

### Türstärke

ab 40mm

### Unsichtbar

Der obere Pivot ist in der Tür eingebaut. Einzig sichtbare ist die Deckenplatte, ein Drehpunkt.

### Geeignet für zimmerhohe Türen

Mit unserem oberen Pivot ist es möglich bis 3mm unter der Decke zu montieren, auch bei zimmerhohen Türen.

### Montage

Unter der Decke

### Lagerung

Gleitlagern, dadurch ist eine lange Lebensdauer gewährleistet.

### Material

Deckensektion aus rostfreiem Stahl; Türsektion aus Stahl

### Drehpunkt

In der Türkante oder Mitte an der Obenseite.

### Verstellbarkeit:

Der obere Drehpunkt ist horizontal und vertikal verstellbar. Horizontal vorwärts 5 mm, rückwärts 5 mm

### Garantie

2 Jahre

### Türgewicht

Bis 200kg.

### Türbreite

Bis 1250mm.

### Oberfläche

Standardmäßig Edelstahl oder schwarz, andere Ausführungen auf Anfrage