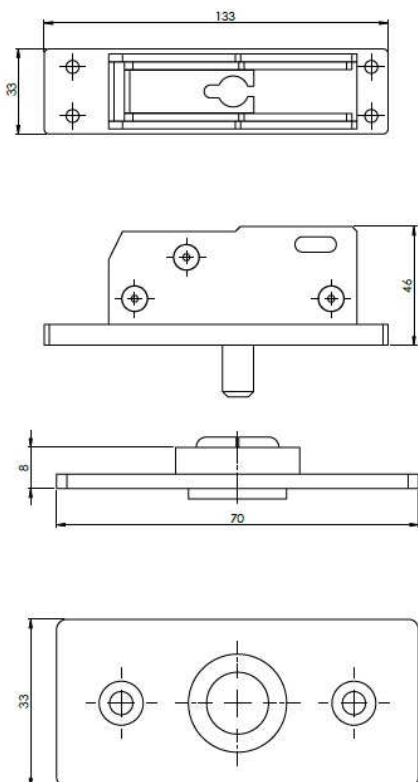


## Penture supérieure réglable

### IMAGE:



### Taille:



### NUMÉRO D'ARTICLE :

BS-30

40-0200-064

### Mertech Taatsdeursystemen

Rijssen, Nederland

Telefoon +31 (0)85 9026 222

E-mail [info@mertech.nu](mailto:info@mertech.nu)

Website [www.mertech.nu](http://www.mertech.nu)

### Caractéristiques :

#### Pour système

PSI-100, PSI-150, PSF-100

#### Domaine d'application

Portes pendulaires simples ou doubles en bois, acier et aluminium

#### Épaisseur de la porte

Pour portes à partir de 40 mm

#### Invisible

La partie supérieure est incorporée dans la porte. La seule chose visible est l'axe de rotation.

#### Convient aux portes du sol au plafond

Grâce à notre support supérieur unique, il est possible de l'installer jusqu'à 3 mm sous le plafond. Cela est même possible avec des portes à hauteur de pièce.

#### Montage

Sous le plafond

#### Roulements

à palier lisse

#### Matériel

Est fabriqué en acier inoxydable et en alliage de zinc, et la section du plafond en aluminium est équipée d'un palier coulissant.

#### Axe de pivot

À l'avant ou au milieu de la porte

#### Garantie

2 ans de garantie

#### Vitesse de fermeture réglable

Le pivot supérieur est réglable horizontalement et verticalement. Horizontalement en avant 5 mm, en arrière 5 mm ; Verticalement 20 mm

#### Poids de la porte

Jusqu'à un poids de 200 kg par vantail de porte.

#### Largeur de la porte

Largeur de porte de maximum 1250 mm.

#### Finition

Standard en acier inoxydable ou noir, autres finitions sur demande